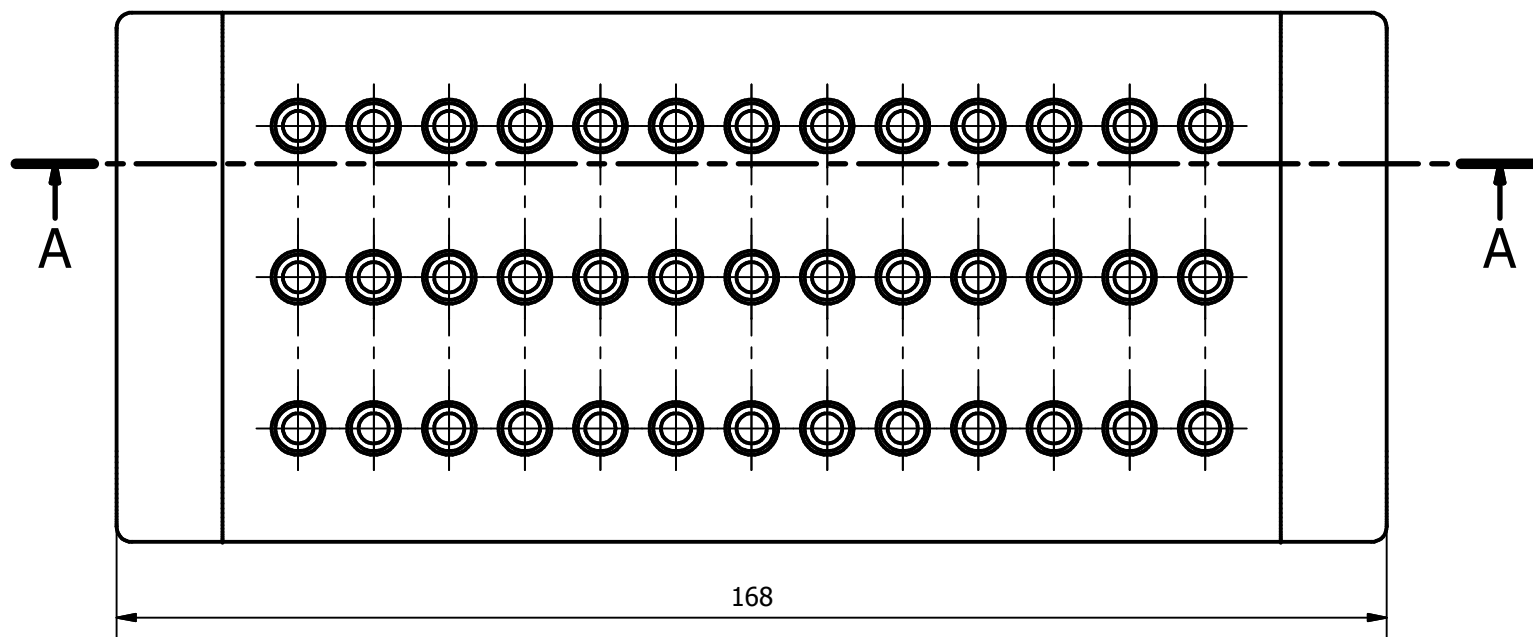
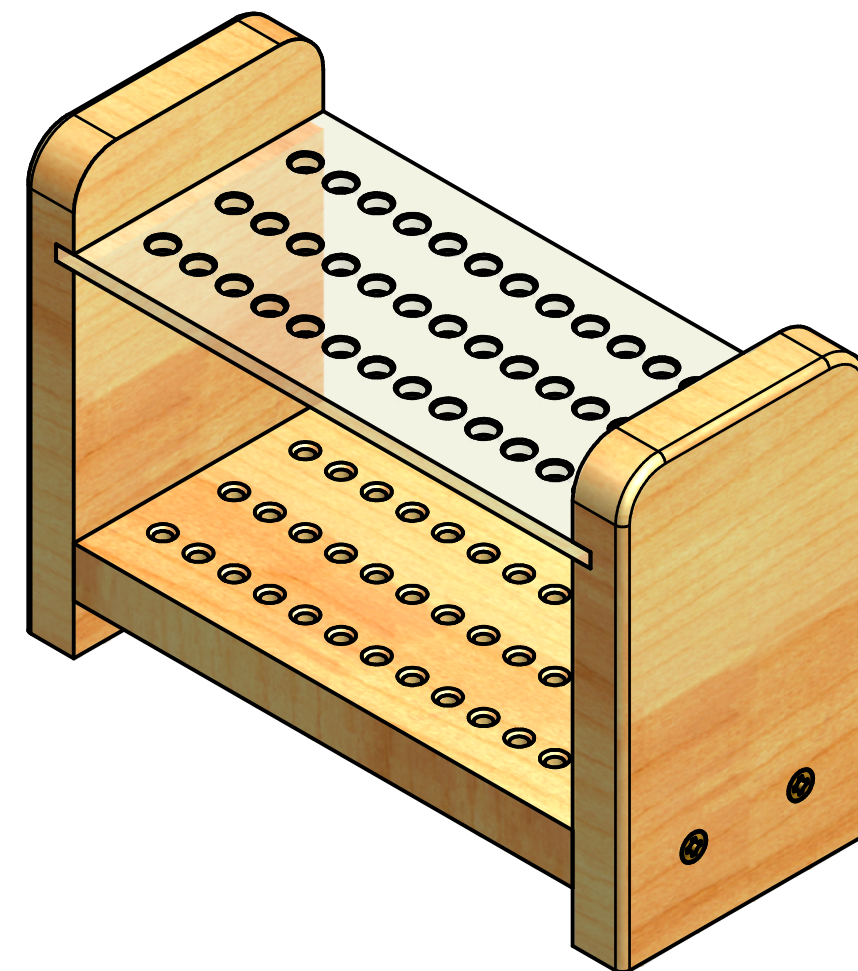
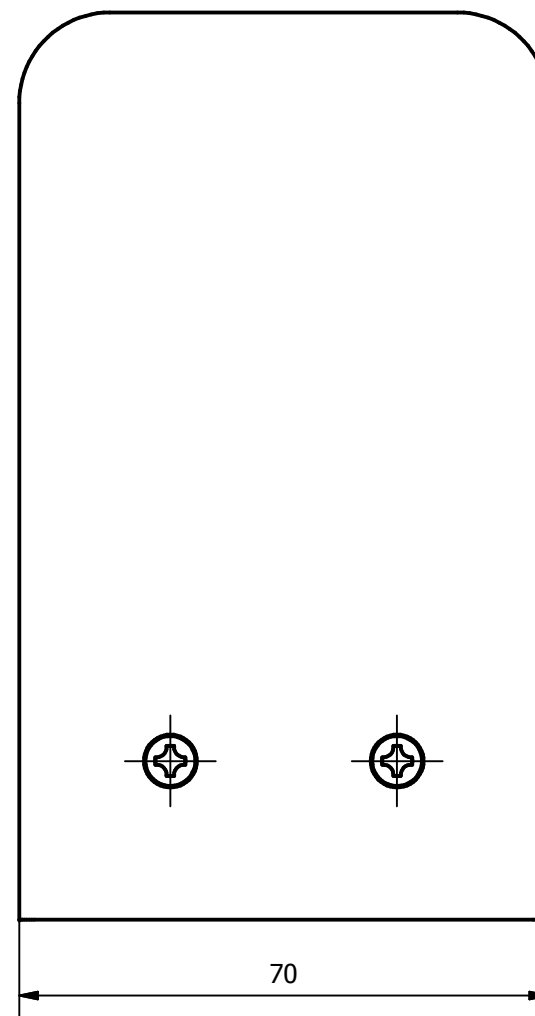
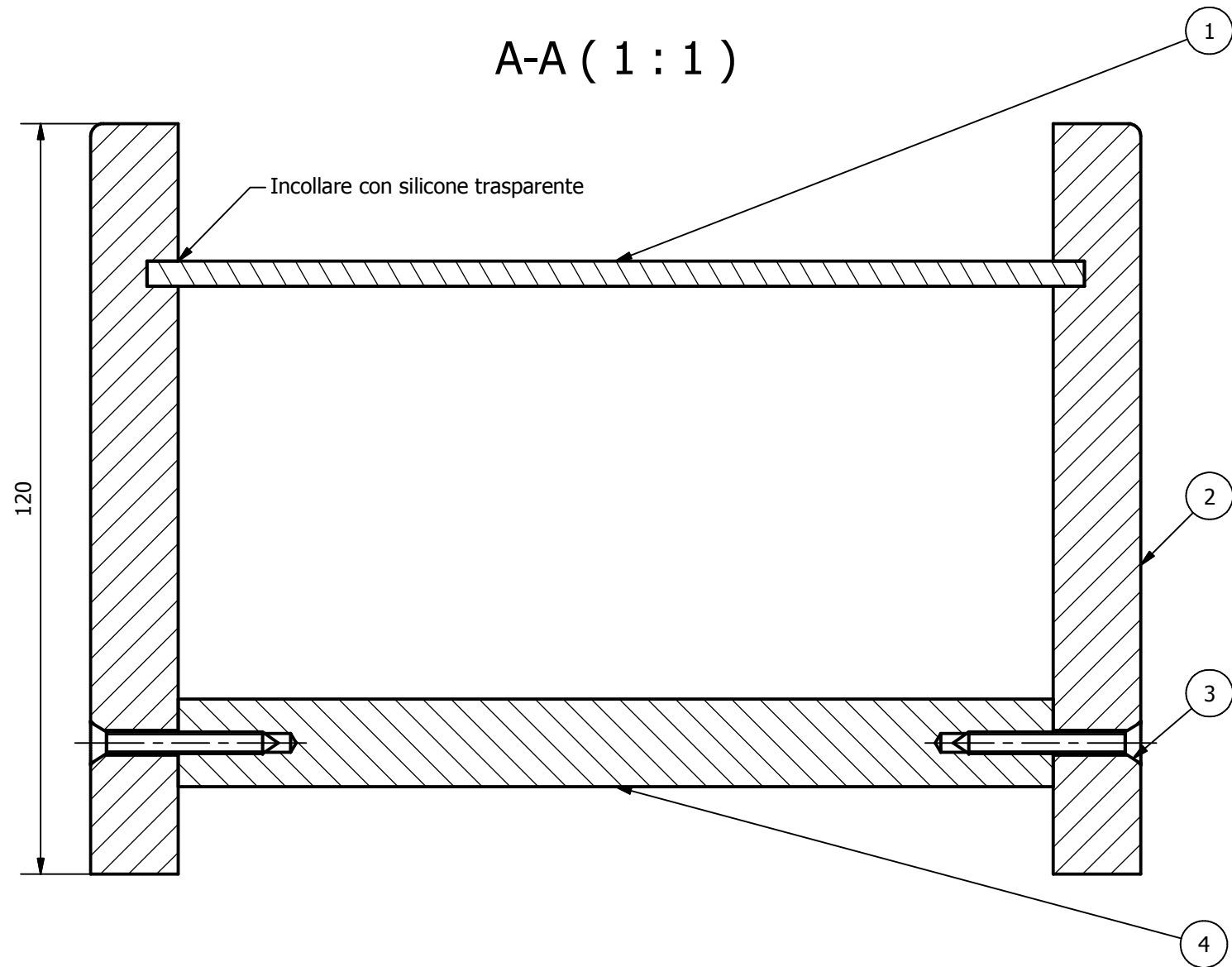


A-A (1 : 1)



POS.	DESCRIZIONE	QTÀ	MATERIALE	NUMERO PARTE
4	Supporto inferiore	1	Legno di abete	00000004
3	Vite legno diam. 3mm L= 30 mm	4	Ottone	Da commercio
2	Supporto laterale	2	Legno di abete	00000003
1	Supporto superiore	1	Policarbonato, chiaro	00000002

ELENCO PARTI

Progettato da: Somis	Materiale:	Approvato da:	Data: 09/04/2011
www.somis.name		Progetto: Porta pennelli	Numero disegno: 00000001
		Titolo: Complessivo	Revisione: 0
			Foglio: 1 di 1